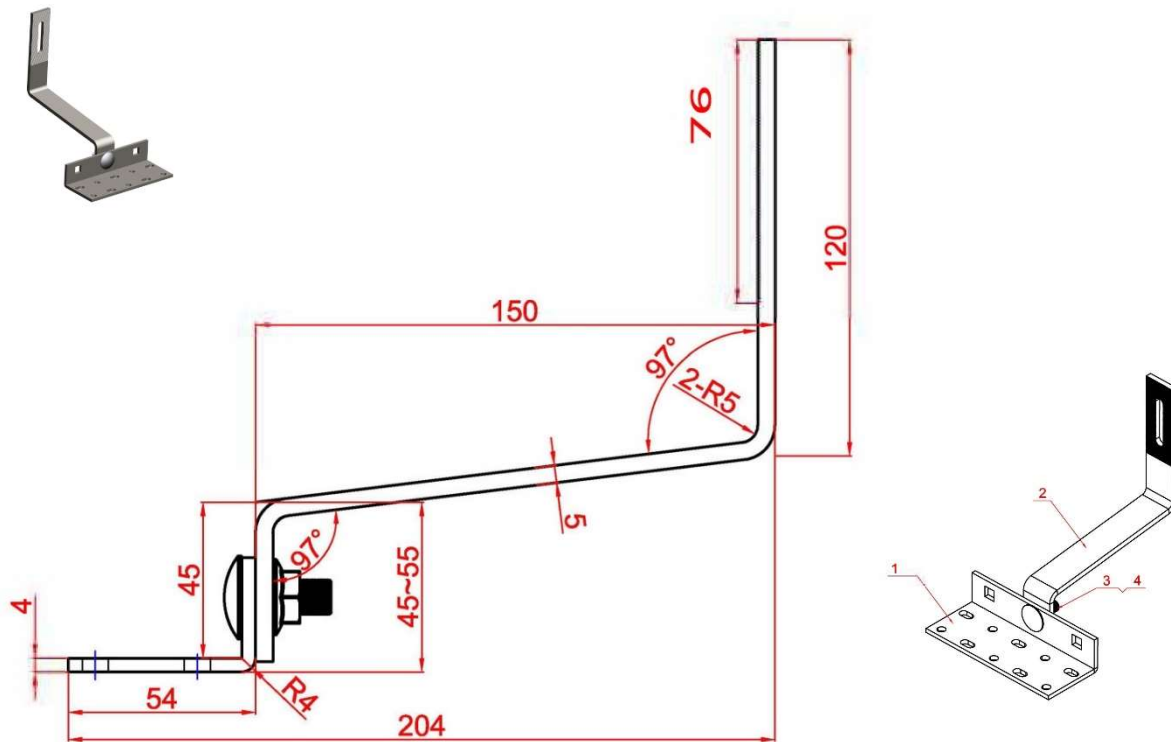


Technický list

STREŠNÝ HÁK pre škridľové strechy

1028



Rozmery:	204x165x30 mm
Hmotnosť:	0,600 kg
Súprava	vopred zmontovaná, bez skrutky do dreva
Rozmery základne:	140 x 50 mm
Horizont nastavenie:	bez
Výšk. nastavenie:	dole 18 mm, hore 47 mm
Materiál:	nerezová oceľ 1.4301 resp. SS 304
Medza klzu	450 Rp 0.2 MIN
Pevnosť v ťahu Rm	650 (N/mm ²)
Certifikácia:	TÜV ID: 0035-CPR-1090-1.02840.TUVRh.2023.003
Posúdenie zhody:	EN 1090-1:2009+A1:2011, EN 1090-2:2018 exc EXC2
Hrúbka materiálu:	5,0 mm
Ø skrutky:	M8
Použiteľné s:	Drevo
Strešná krytina:	škridľová strecha
Počet skrutiek:	1 x 6,0